

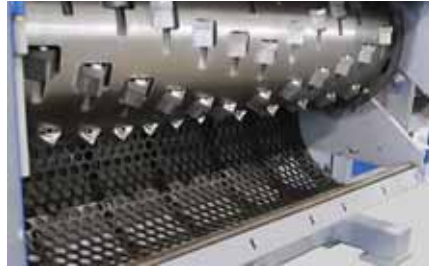
ZXS

重型撕碎机

- 低转速、高扭矩减速机驱动
- 强力双速摇摆型液压推料器
- 重型粉碎设计
- 高产能
- 适用于体积较大较重的废料回收
- 大直径转子 (750 mm)



撕碎机使用中间有凹槽的方形动刀，利于提高回收效率。动刀的四个角可交替使用，即每片动刀可连续使用四次。



ZERMA所有撕碎机系列均配有E型平滑转子，动刀通过动刀座固定在转子上。针对各种硬料可选配经过硬化处理的转子，牢固耐用。



ZXS系列撕碎机配有强力双速摇摆型液压推料装置，该装置强力将撕碎材料推向转子，并于推料后迅速返回。

概述

ZXS系列撕碎机系单轴撕碎机，配有强力双速摇摆型液压推料器，该设计可避免堵料情况的发生并减少内部导轨的磨损。ZXS系列撕碎机功能强大，适合各种行业回收各种废料。转子直径为750mm，由两台减速机驱动，转子最小宽度为1500mm，最大为3000mm。45rpm的低转速确保高扭矩平稳运转。液压工作站与撕碎机腔体紧密融合，既节约空间，又可保护液压站，同时易于更换和维护。

采用E型转子和刀具及刀座的设计并对其尺寸进行放大以回收较难粉碎的材料。ZXS系列撕碎机可根据客户处理废料要求进一步调整设计，客户可选配冷却系统、转子表面硬化处理及其他耐磨装置。

应用

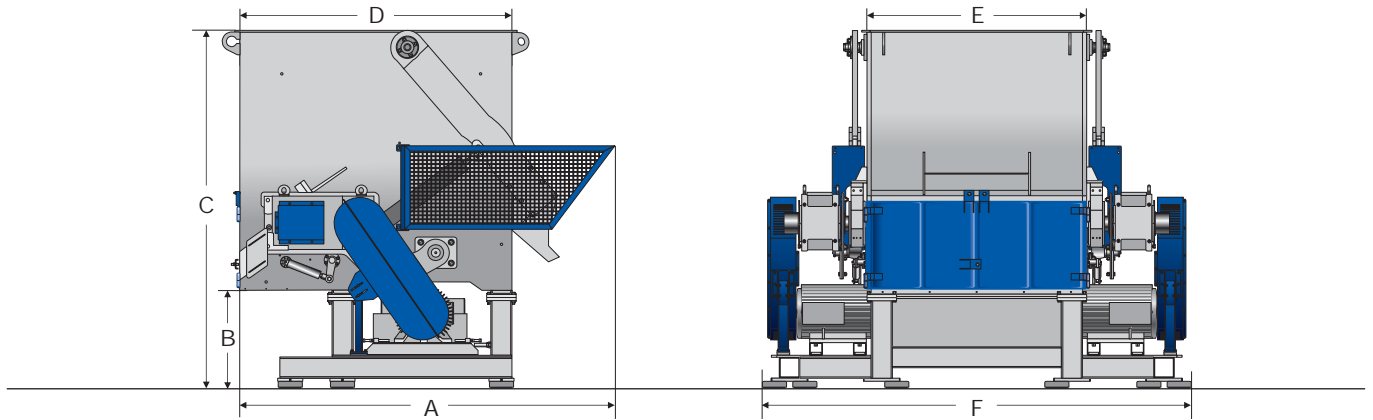
ZXS系列撕碎机的设计可满足各种行业进行较难粉碎的废料回收及高产能要求，可用于撕碎各种塑料制品、废旧木料、废纸及厚纸板、电子产品、生活废品、橡胶制品等，代表性回收产品有冰箱外壳、机头料、轮胎、托盘、打包废品、中空桶、汽油桶以及管材和薄膜等。可根据客户需求选择合适的筛网孔径来决定出料尺寸，对于废弃物衍生燃料RDF回收则需要进一步处理以达到理想尺寸。另外，撕碎机ZXS T是专门针对回收卡车轮胎及拖拉机轮胎而设计，配有特殊抗磨装置和特殊刀具。



The Home of Size Reduction

ZXS

重型撕碎机



技术参数

型号

转子直径 (mm)
转子宽度 (mm)
转子速度 (rpm)
驱动功率 (kW)
动刀数量 (片)
定刀排数 (排)
液压站功率 (kW)
筛网孔径 (mm)
破碎腔容量 (m³)
腔体最大尺寸 (mm)
重量 (kg)

1500

750
1600
46
2 x 75
76
1
11
>60
7.75
1500 x 1490
17000

2000

750
2000
46
2 x 90
96
1
11
>60
9.67
1500 x 1900
20200

3000

750
2800
46
2 x 132
136
1
11
>60
13.5
1500 x 2600
27000

A (mm)

3750

3750

3750

B (mm)

935

935

1015

C (mm)

3420

3420

3500

D (mm)

2540

2540

2540

E (mm)

1620

2020

2820

F (mm)

3560

4190

5070

骁马机械（上海）有限公司

中国上海市松江区新桥工业区新界路5号

info@zerma.com

电话: +86 21 57645573 传真: +86 21 57646766

以最新调整数据为准

zerma.com

