

# ZHS+

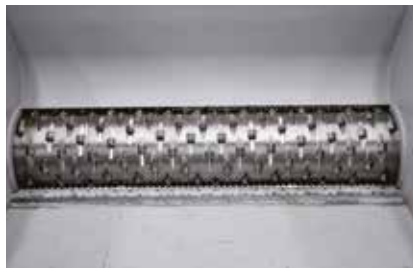
## Einwellenzerkleinerer



- **Großer Einfülltrichter**
- **Stabile Stahl-Schweiß-Konstruktion**
- **Geräuscharmer, vibrationsfreier Lauf**
- **Rotor mit in Rotortaschen geschraubten Messerhaltern**



Robuste Stehlager für hohe Standzeiten.



Die Rotoren sind mit konkav geformten Schneidkronen bestückt, die vierfach wendbar sind.



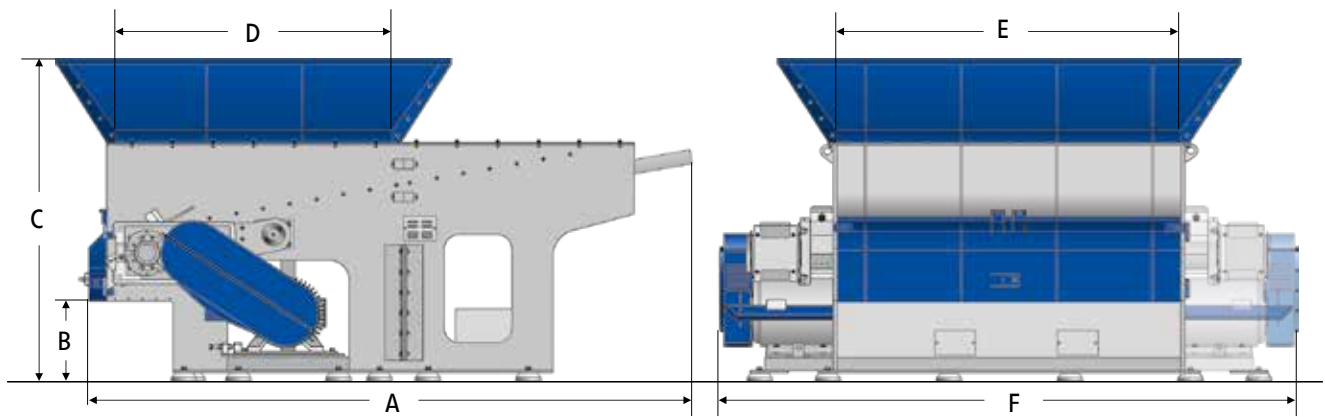
Hydraulikschieber in Schräglage für optimale Zuführung des Materials zum Rotor.

### Anwendungen

Die ZERMA Einwellenshredder der ZHS+ Baureihe werden in Handwerks- und Industriebetrieben eingesetzt, um eine wirtschaftliche Aufbereitung von Abfällen und vielen anderen Materialien zu gewährleisten. Die Maschinen wurden für starke Beanspruchungen und Zuverlässigkeit im Dauerbetrieb entwickelt. Jede Maschine wird kundenspezifisch ausgelegt (Material, Durchsatz, Korngröße).

### Allgemeine Beschreibung

ZERMA Einwellenshredder arbeiten geräusch- und staubarm. Das zu zerkleinernde Material wird über einen großen Einfülltrichter aufgegeben (von Hand, Stapler etc.). Anschließend wird das Material über den leicht schräg nach vorne geneigten Horizontal-Hydraulikschieber dem Rotor zugeführt und zwischen den Rotor- und Statormessern zerkleinert. Der Hydraulikschieber wird lastabhängig von der Stromaufnahme des Antriebmotors gesteuert. Das unterhalb dem Rotor stabil eingeschraubte Sieb entscheidet über die Endkorngröße. Der Abtransport des zerkleinerten Materials kann optional über eine Austragschnecke, Absauganlage oder ein Förderband erfolgen.



## Technische Daten

Typ	1500	2000	2600
Rotordurchmesser (mm)	600	600	600
Rotorbreite (mm)	1400	1960	2520
Rotordrehzahl (min)	104	104	104
Antriebsleistung (kW)	90 / 110	110 / 2 x 75	2 x 90 / 2 x 110
Anzahl Rotormesser D (34 X 34)	68 / 102	96 / 144	124 / 186
Anzahl Rotormesser D (50 X 50)	38 / 57	54 / 81	70 / 105
Anzahl Statormesserreihen	1 x 5	1 x 9	1 x 9
Hydraulikschieberantrieb (kW)	5.5	5.5	5.5
Sieblochung (mm)	> 40	> 40	> 40
Volumen Mahlkammer (m <sup>3</sup> )	3.6	5.5	7.2
Schneidgehäuse (mm)	1400 x 1340	1880 x 1550	2440 x 1159
Gewicht ca. (kg)	12000	14000	16000

## Abmessungen

Typ	1500	2000	2600
A (mm)	4420	4650	4650
B (mm)	455	455	595
C (mm)	2700	2740	2740
D (mm)	1885	2050	2040
E (mm)	1420	1980	2540
F (mm)	2840	3870	4425

**ZERMA Machinery & Recycling Technology (Shanghai) Co., Ltd**  
 5 Xinjie Rd Xinqiao · Township Ind. Park  
 201612 · Songjiang · Shanghai · China  
 Telefon: +86 21 57645573 · info@zerma.com