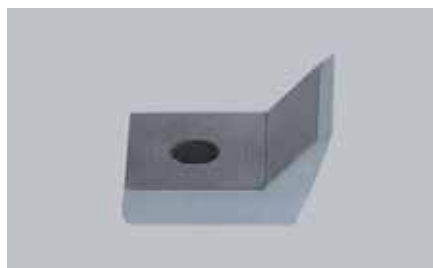


GSL 180

机边破碎机

- 直接驱动的阶梯型转子
- 专门设计的刀具重磨后无需调整
- 易于清洁和维护
- 低转速、低噪音、低粉尘
- 易于根据客户需求调整设计



转子刀具的特殊造型确保其在重磨后仍然保持固定的切割曲线和切割间隙。由于不需再经过复杂的调整刀具的过程，从而显著缩短了拆装刀具的停机时间。



阶梯型转子刀片使得任何时刻只有一片刀具在进行切割，从而增加了切割扭矩。基于以上原因，GSL系列破碎机均适用于回收各种实心材料和厚壁水口料。



使用固定夹具及手动螺栓，无需任何工具即可拆机进行清洁和维护。机器前板的下部通过两个牢固的夹具固定住，拆卸方便。

概述

ZERMA低速破碎机GSL180系列配有直径为180mm的阶梯型转子，最小工作宽度为180mm，最大为430mm。转子由减速机直接驱动，低速运转可有效降低噪音并减少粉尘。转子配有专门设计的刀具。转子刀具的特殊造型确保其在重磨后仍然保持固定的切割曲线和切割间隙而无需进行调整。可通过隔音料斗进行喂料，料斗可根据破碎需求及喂料方式进行调整设计。根据客户具体的破碎需求，该隔音料斗有多种型号可供选择。机身可安装在低位或高位的可移动架上，并配有吸料槽或装料接口。使用固定夹具及手动螺栓，无需任何工具即可拆机进行清洁和维护，方便快捷。

应用

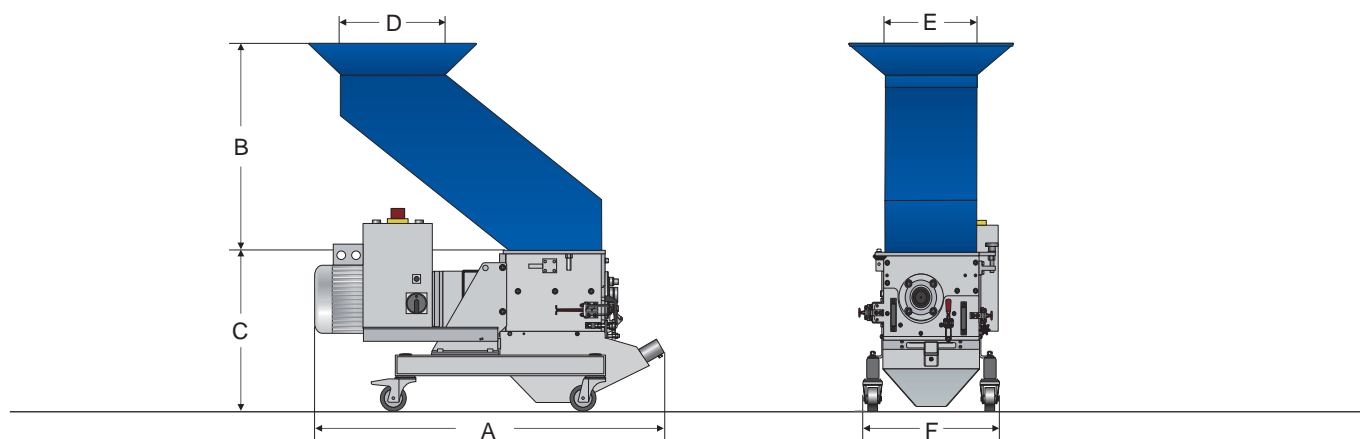
GSL180系列低速破碎机主要用于注塑和吹塑行业的机边在线回收水口料，回收颗粒可立即输送到生产线继续使用。该系列机型也可用于不良品在线回收。多种料斗及不同高度移动机架的设计，满足其适用于各种规格的注塑及吹塑行业生产线。



The Home of Size Reduction

GSL 180 T

机边破碎机



技术参数

型号

转子直径 (mm)
转子宽度 (mm)
转子速度 (rpm)
驱动功率 (kW)
动刀排数 (片)
定刀排数 (排)
筛网孔径 (mm)
重量 (kg)

180/120

180
120
150
2.2
12
2
>5
130

180/180

180
180
150
3
18
2
>5
140

180/300

180
300
150
4
30
2
>5
180

180/430

180
430
150
4
45
2
>5
250

A (mm)

835

895

1100

1240

B (mm)

760

760

760

820

C (mm)

470

470

470

560

D (mm)

315

315

345

525

E (mm)

270

270

270

270

F (mm)

440

440

440

540

骁马机械（上海）有限公司

中国上海市松江区新桥工业区新界路5号

info@zerma.com

电话: +86 21 57645573 传真: +86 21 57646766

以最新调整数据为准

zerma.com

