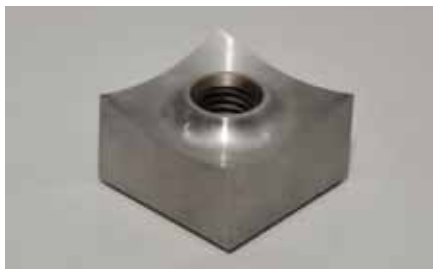


ZRS

管材/型材撕碎机

- 可破碎最大直径达1200mm的管材且无需预处理
- 自动化操作，安全性高
- 低能耗
- 高产量
- 细小管材和型材可成捆成堆喂料
- 大直径转子(最大1500mm)



撕碎机使用中间有凹槽的方形动刀，利于提高回收效率。动刀的四个角可交替使用，即每片动刀可连续使用四次。



ZRS系列撕碎机均配有E型平滑转子，动刀通过动刀座固定在转子上。



ZRS管材撕碎机配有特殊设计的喂料槽，长达6m的管材可直接喂料，并使用强力液压推料器将管材推向转子方向。

概述

ZRS系列撕碎机系全球首推的针对最大直径1200mm的管材撕碎机。管材可直接粉碎，无需剖开。自问世以来，该系列撕碎机已成为管材撕碎行业的明星产品，迅速被全球领先的管材生产商投入使用。如今，ZERMA已在世界各地成功安装调试了200多套ZRS系列管材撕碎机，其出色的运转效果充分展示了ZERMA在管材撕碎行业的技术领先地位。我们将根据市场需求不断追求创新，并努力按照客户反馈进行技术完善。根据管材撕碎需求，目前ZRS系列撕碎机的转子直径最小为800mm，最大为1500mm。标准料斗可以投入不超过6m的各种长度的管材。先进的控制系统、转子的低速运转以及平稳工作的液压站的配套使用，使整套撕碎设备更加可靠和易于操作。

应用

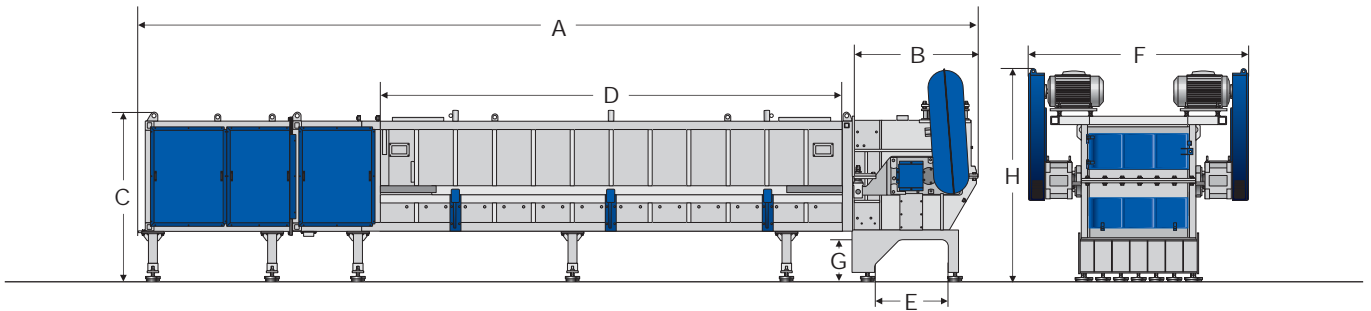
ZRS系列撕碎机的主要侧重点是回收大口径管材及成捆小型管材和型材，材质主要为HDPE、PP以及各种PVC材料。另外，该系列机型还可用于回收其他塑料制品，包括大型块头料、成堆的垃圾箱和托盘等。ZRS系列撕碎机配套ZERMA其他回收设备如破碎机和磨粉机一起使用，即可组成一套完整的塑料细化回收流水线。



The Home of Size Reduction

ZRS

管材/型材撕碎机



技术参数

型号

转子直径 (mm)	800	1000	1500
转子宽度 (mm)	852	1033	1482
转子速度 (rpm)	850	1130	1410
驱动功率 (kW)	40	36	23
动刀数量 (片)	2 x 37	2 x 45	2 x 55
定刀排数 (排)	60	81	136
液压站功率 (kW)	1 或 2	1 或 2	1 或 2
喂料斗容量 (m ³)	11	15	15
管材最大直径 (mm)	2.7	6.7	12.6
重量 (kg)	3500 x Ø630	6500 x Ø850	6500 x Ø1200
	11000	16000	25000

A (mm)	7695	11940	12180
B (mm)	1420	1580	1820
C (mm)	1830	1965	2320
D (mm)	3860	6720	6720
E (mm)	975	1080	1080
F (mm)	2545	2965	3250
G (mm)	590	590	590
H (mm)	2565	2660	3160

骁马机械（上海）有限公司

中国上海市松江区新桥工业区新界路5号

info@zerma.com

电话: +86 21 57645573 传真: +86 21 57646766

以最新调整数据为准

zerma.com

